



be happy

+34 968 97 88 06  
[info@newgarden.es](mailto:info@newgarden.es)  
[www.newgarden.es](http://www.newgarden.es)

## FICHA TÉCNICA DE PRODUCTO DATASHEET

**NOMBRE/NAME:** TARIDA SIT SOLAR + BATTERY

**REF.:** MOBTD566SSNW

**EAN:** 8436558745964



**ME GUSTA SALIR**  
I LIKE GOING OUT



**SOY SUPER FUERTE**  
I AM VERY STRONG



**SOY LIGERO**  
I AM LIGHTWEIGHT



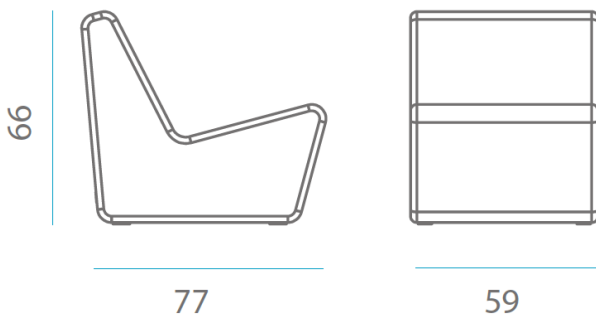
**RECICLAME**  
RECYCLY ME

**Material:** Polietileno/Polyethylene

**Pallet EU 80x120x180: 6 unds/units**

### Medidas\*/Dimensions\*

### Retractilado/Packaging\*



Plastic bag

**Weight: 8kg**

\* Debido a la naturaleza del proceso las dimensiones pueden variar ligeramente  
\* Due to the nature of the process, dimensions can change lightly.



## FICHA TÉCNICA DE ACABADO DATASHEET

### INFORMACIÓN TÉCNICA

#### TECHNICAL INFORMATION

- **Tipo:** Solar Smarttech 2.0 600lm
- Type: Solar Smarttech 2.0 600lm
- **Sistema fijación:** Atornillado
- Acces: Screwed
- **Conexión:** DC JACK 5,5
- Connection: DC JACK 5,5
- **Método de carga:** Cargador AC/DC + carga solar
- Charging method: AD/DC charger + Solar charging
- **Panel solar integrado:** Si
- Integrated solar panel: Yes
- **Tecnología de iluminación:** LED RGB + W smd alta eficiencia
- Illumination technology: High Efficiency RGB + W smd LED high efficiency

### RENDIMIENTO Y AUTONOMÍA

#### PERFORMANCE AND AUTONOMY

- **Batería:** 1x5200mAh Litio(incluida)
- Battery: 1x5200mAh Litium (included)
- **Autonomía Carga directa:** 4 - 20 horas
- Battery life by direct charging: 4 - 20 hours
- **Autonomía Carga Solar:** 2-6 horas
- Battery life by Solar charging: 2 to 6 hours
- **Potencia Carga Solar:** 0,5W
- Solar panel power: 0,5W
- **Número de leds:** 10RGB + 9W
- Number of LEDs: 10RGB + 9W
- **Tiempo de carga directa:** 4-6h
- Direct charging time: 4-6h
- **Potencia Real:** 4,5 W
- Real Power: 4,5 W
- **Potencia luminica:** 600 lumen
- Lighting power: 600 lumen
- **Superficie iluminada:** 10 m2 (a 50 luxes)
- Illuminated area: 10 m2 @ 50 lux
- **Vida media:** >25.000h
- Product life time: >25.000h
- **IP:** 65
- IP: 65
- **Temperatura luz:** RGB + W 3000K
- Light temperature: RGB + W 3000K
- **Ángulo apertura luz:** 180°
- Angle: 180°
- **Ciclos de carga:** 700 ciclos
- Battery life (cycles): 700 cycles
- **Iluminación periferia piscina:** Si
- Swimming pool peripheral lighting: Yes
- **Potencia de iluminación restituida:** 4,275 W
- Restored lighting power: 4,275 W
- **Estilo iluminación:** Iluminación e iluminación decorativa
- Illumination style: light and diffuse light (Decoration)
- **Eficiencia LED:** 133 lm/W
- LED Efficiency: 133 lm/W

### ALIMENTACIÓN, ACCESORIOS, MATERIALES Y PESOS

#### SUPPLY, ACCESSORIES, MATERIALS AND WEIGHTS

- **Método de carga:** Cargador AC/DC + carga solar
- Charging method: AD/DC charger + Solar charging
- **Tensión entrada cargador AC/DC:** 85 - 265V AC
- Adapter input voltaje: 85 - 265 V AC
- **Tensión de salida adaptador:** 5 VDC
- Adapter output voltaje: 5 VDC
- **Corriente de carga:** 1 A
- Charging current: 1 A
- **Longitud en cable cargador:** 1,5 m
- Adapter cable length: 1,5 m
- **Tamaño placa solar integrada:** 55x66mm Ø
- Integrated solar panel size: 55x66mm Ø
- **Regulador de intensidad:** Si
- Dimmable: Yes
- **Detector crepuscular:** Si
- Twilight sensor: Yes
- **Sensor movimiento:** No
- Motion sensor: No
- **Color acabado:** Blanco
- Finish Color: White
- **Material:** ABS
- Material: ABS
- **Material secundario:** PB
- Secondary material: PB
- **Mando IR(infrarrojo):** Si
- Remote control (IR): Yes
- **Peso batería:** 90grs
- Battery weight: 90grs
- **Material panel solar:** Epoxi
- Solar panel material: Epoxy
- **Tipo panel solar:** Policristalino
- Solar panel type: Polychrystalline