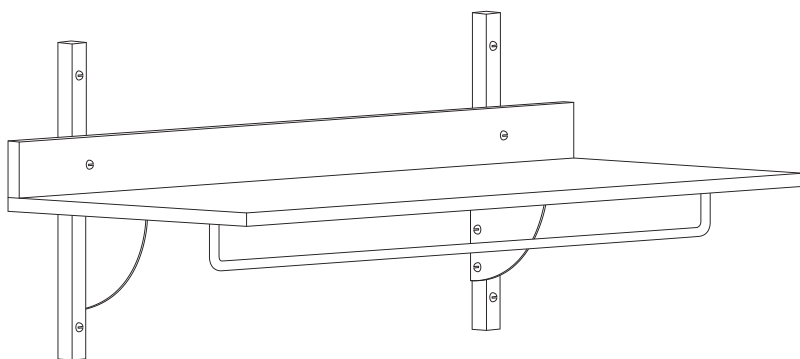


POLICA SECTOR RACK

Montážny manuál



ferm
L I V I N G

**Všeobecné pokyny
PREČÍTAJTE SI PRED INŠTALÁCIOU**

POZOR:

Bezpečnosť tohto produktu môže byť zaručená iba vtedy, ak budú počas oboch inštalácií dodržané nasledujúce pokyny a používať. Po inštalácii si tieto pokyny bezpečne uschovajte.

DODRŽUJTE, PROSÍM, NASLEDUJÚCE POKYNY PRE DÝHOVANÝ NÁBYTOK:

Pri každodennom čistení utrite čistou suchou handričkou alebo handričkou vyžmýkanou v čistej vode. Ak použijete vyžmýkanú handričku, ihneď utrite prebytočnú vodu čistou a suchou handričkou. Uvedomte si, že tekuté pracie prostriedky rozpustia olej, takže ošetrenie olejom by sa mala opakovať. Na tento účel naneste olej na drevo rovnomerne mäkkou handričkou alebo špongiou v smere vlákna dreva. Po 2-3 hodinách je možné drevo preleštiť čistou suchou handričkou. Zabráňte vystaveniu povrchov vode alebo iných tekutín na dlhší čas. Rozliate tekutiny treba ihneď utrieť.

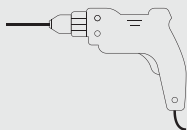
Na dôkladnejšie vyčistenie dreveného nábytku by ste mali použiť čistiaci prostriedok na drevo, ktorý odstraňuje škvrny, ako sú škvrny na báze oleja, vodné krúžky a ďalšie. Môže sa použiť aj na umývanie kyseliny trieslovej z dubového dreva. Nezabudnite ošetriť povrch neutrálnym olejom na drevo po použití čističa dreva. Vždy pamätajte na ošetrenie spodnej strany nábytku; inak hrozí, že sa drevo zdeformuje alebo praskne. Ak sa povrch dreva „zdvihne“ (stane sa drsný) po úprave, môžete ho jemne prebrúsiť v smere vlákna dreva jemným brúsnym papierom (minimálne zrnitosť 220).

Nikdy nepoužite drôtenku!

Priložené hmoždinky sú určené len pre tehlové steny. Nie je vhodný na omietky stien

VIAC INFORMÁCIÍ: Ak chcete získať prístup k ďalším informáciám, ako je prehľad produktov a popis materiálov, navštívte našu webovú stránku www.fermliving.com. Ak máte akékoľvek otázky alebo pripomienky, neváhajte nás kontaktovať na adrese info@fermliving.com.

POTREBNÉ NÁRADIE



elektrická vŕtačka



vodováha



skrutkovač



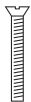
ceruzka

Obsah balíka



x12

A) Skrutka s nosníkovou hlavou



x2



x4

C) Skrutka s nosníkovou hlavou

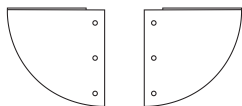


x2



x6

hmoždinka



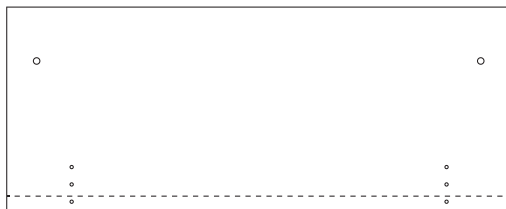
x2

držiak



x2

zadný profil



x1

polica

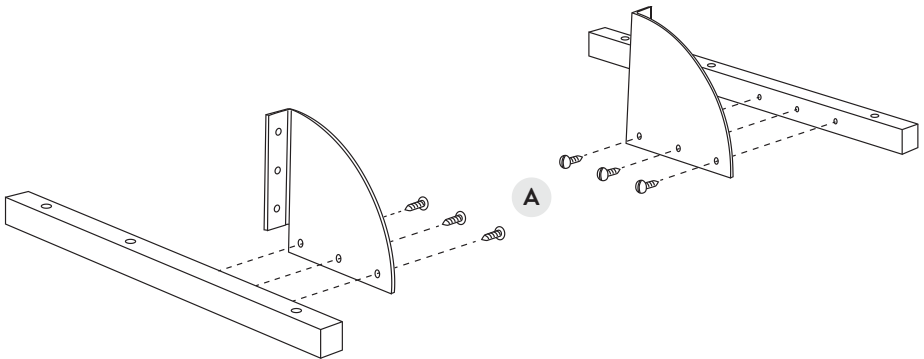


x1

tyč

Montážny proces

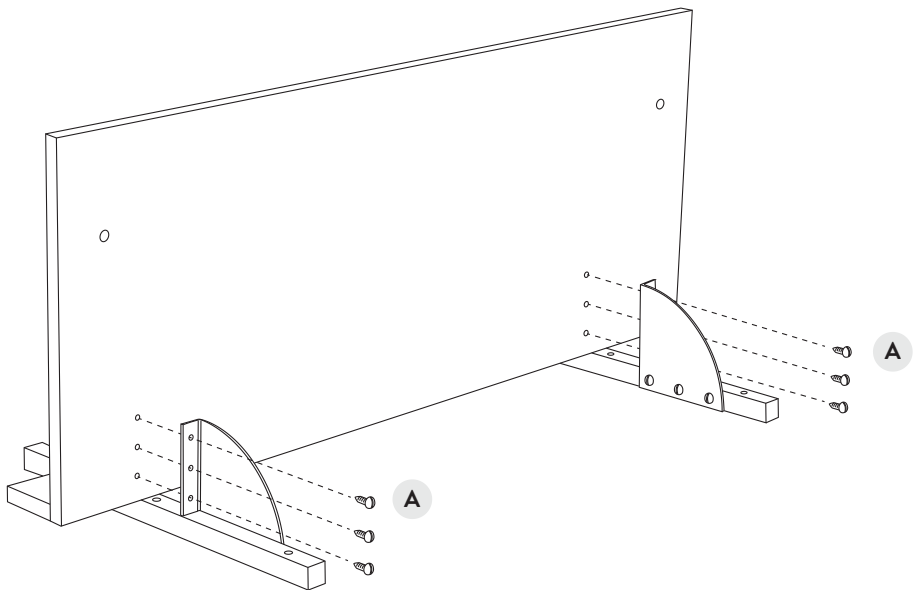
1



Namontujte konzoly na zadné profily pomocou 6 skrutiek (A).

Montážny proces

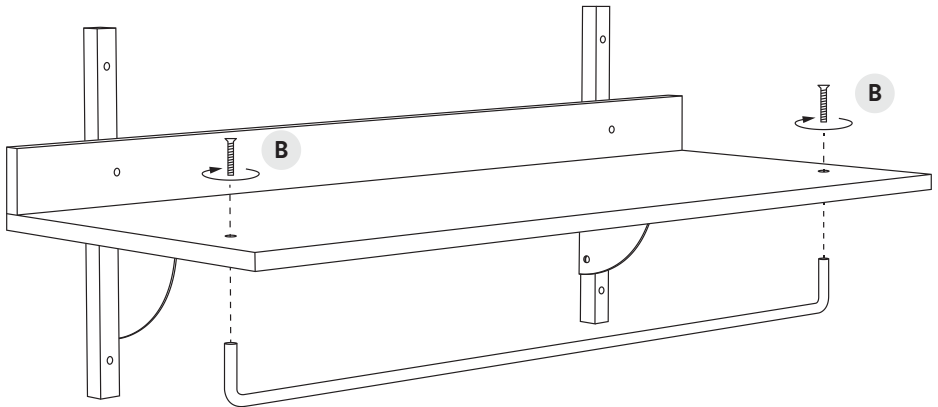
2



Namontujte policu na držiak pomocou 6 skrutiek (A).

Montážny proces

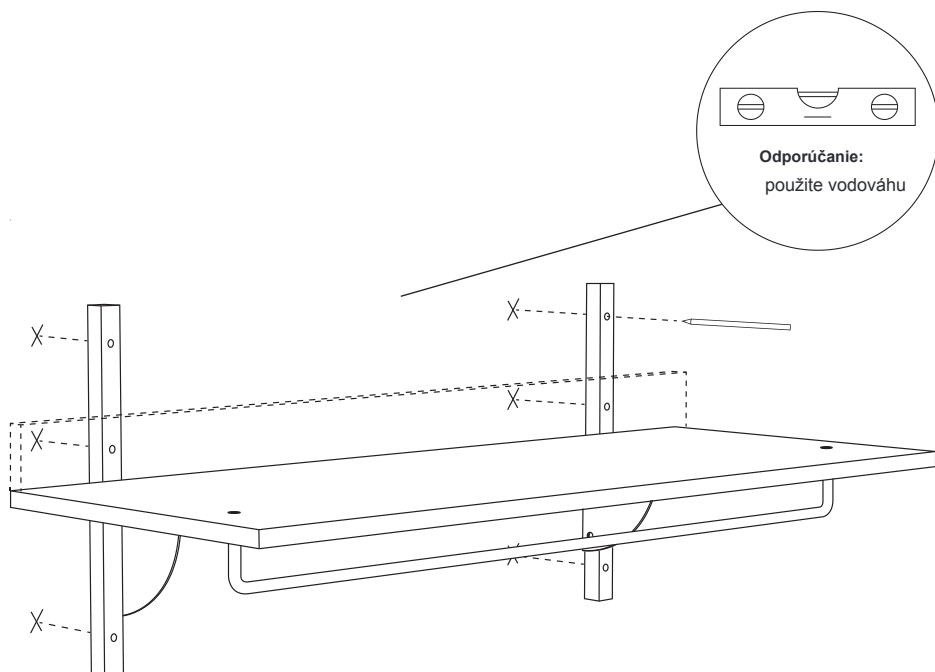
3



Namontujte tyč pomocou 2 skrutiek (B).

Montážny proces

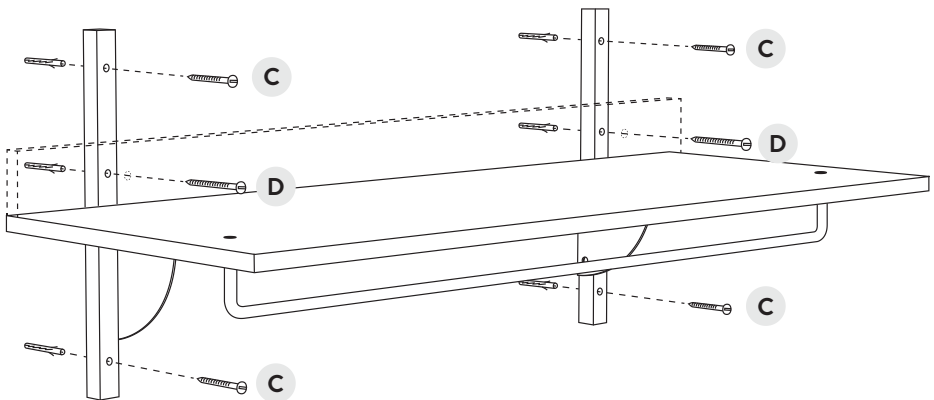
4



Položte policu na stenu a označte otvory skrutkou. Potom vyvrtajte 5 mm vrtákom 6 otvorov.
(Odporúčanie: použite vodováhu.)

Montážny proces

5



Pripevnite policu na stenu pomocou 6 hmoždiniek a 6 skrutiek (4x C a 2x D).

fermliving.com