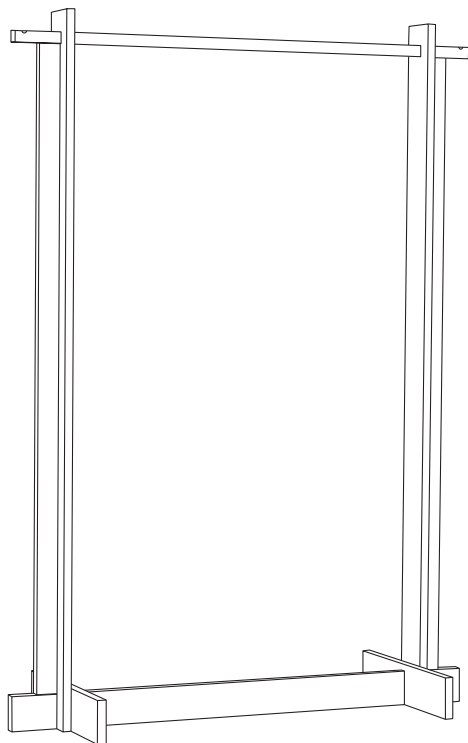


Vešiak na oblečenie Bridge

Montážny manuál



ferm
L I V I N G

STAROSTLIVOS

prosím, dôkladne si prečítajte pred inštaláciou

DREVENÝ NÁBYTOK:

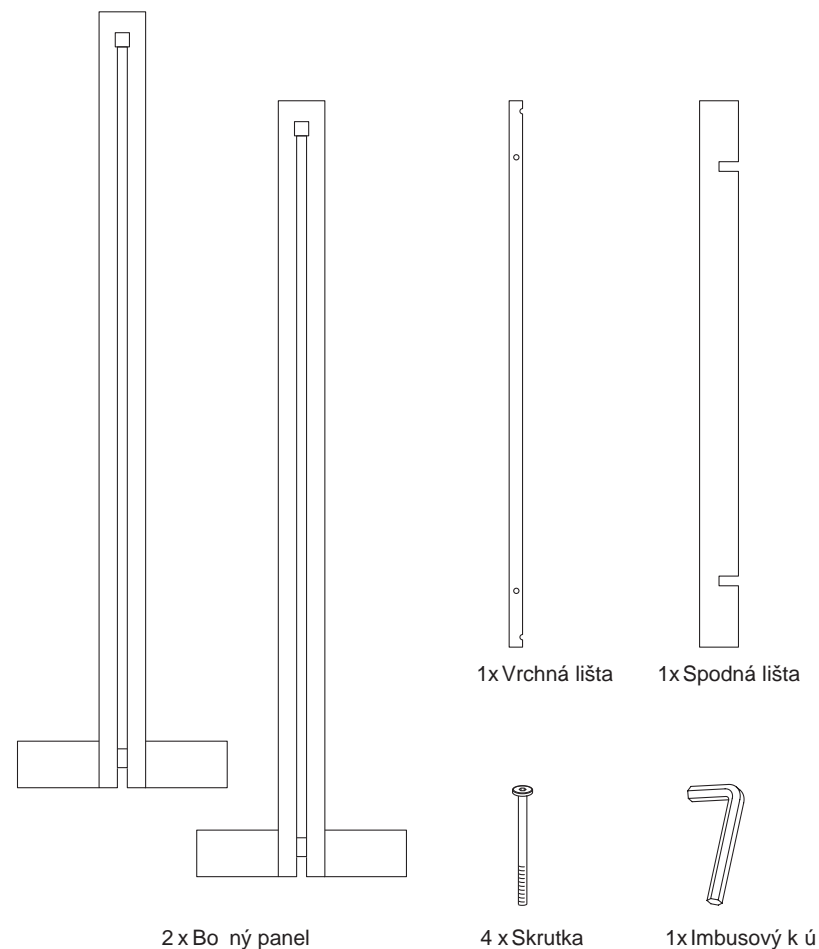
Drevo je prírodný materiál – neexistujú dva rovnaké kusy – preto ani žiadne drevené produkty nebudú nikdy úplne rovnaké. Drevo sa neustále mení, čo znamená, že jeho štruktúra a farba sa časom vyvíja. Najväčšími zmenami prechádza drevený produkt na začiatku svojho života. Masívne drevo je obzvlášť ovplyvnené sezónnymi zmenami vlhkosti. Počas leta sa drevo rozpína, čo môže spôsobiť jeho mierne prehnutie. Počas zimy sa naopak zmršťuje.

Pohyb dreva – rozpínanie a zmršťovanie – môže spôsobiť, že sa medzi žilami dreva objavia drobné trhliny a praskliny. Tieto však produkt nepoškodzujú a zvyčajne je ošetrenie dreva olejovou kúrou postačujúce. Pre maximalizáciu životnosti dreveného nábytku a produktov je dôležitá dlhodobá starostlivosť a pravidelná údržba.

Použitie neutrálneho oleja určeného na drevo pomôže drevu zachovať si svoju pôvodnú farbu, chráni ho pred vysychaním a zároveň má vodoodpudivý účinok. Na svetlejší/biely povrch odporúčame olej na drevo s bielou pigmentáciou. Naneste tenkú vrstvu oleja mäkkou špongiou alebo handričkou, ktorá nepúšťa vlákna v smere rastu dreva. Nechajte olej schnúť tri hodiny a následne utrite prebytočný olej mäkkou handričkou. Každodenné čistenie (napríklad utieranie povrchu po jedle) pomaly odstraňuje olej z dreva, preto odporúčame drevo ošetrovať 4-6 krát ročne alebo podľa potreby. Pred aplikáciou oleja si vždy prečítajte návod na použitie.

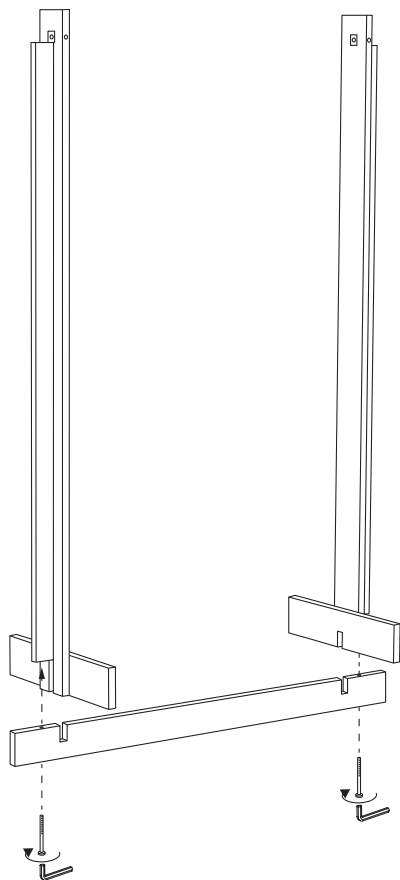
Pre dôkladnejšie čistenie dreveného nábytku a produktov odporúčame špeciálny prostriedok na drevo, ktorý odstraňuje škvrny, ako sú napríklad masť a kruhy po pohároch. Zároveň je možné ho použiť na vymytie trieslovín z dubového dreva. Po každom čistení špeciálnym prostriedkom na drevo nezabudnite drevo následne ošetriť neutrálnym alebo bielopigmentovaným olejom. Vždy ošetríte celý drevený povrch, aj spodné a zle viditeľné miesta, inak hrozí, že sa drevo zdeformuje alebo praskne. Ak povrch dreva po ošetrovaní vystúpi alebo zhrubne, môžete ho jemne prebrúsiť v smere rastu dreva pomocou jemného brúsneho papiera (zrnitosť minimálne 200). Nikdy nepoužívajte drôtenku!

Obsah balenia



Montážny proces

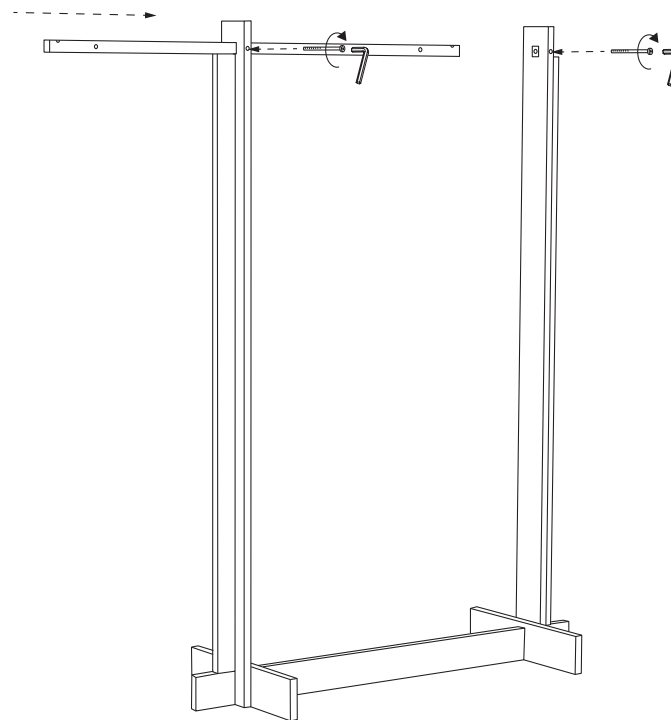
1



Umiestnite dva bočné panely na spodnú lištu. Zospodu priskrutkujte dve skrutky.

Montážny proces

2



Hornú lištu prestrite cez otvory v bočných paneloch. (Zárez v hornej lište musí smerovať nahor). V každom bočnom paneli zaskrutkujte dve skrutky.

fermliving.com