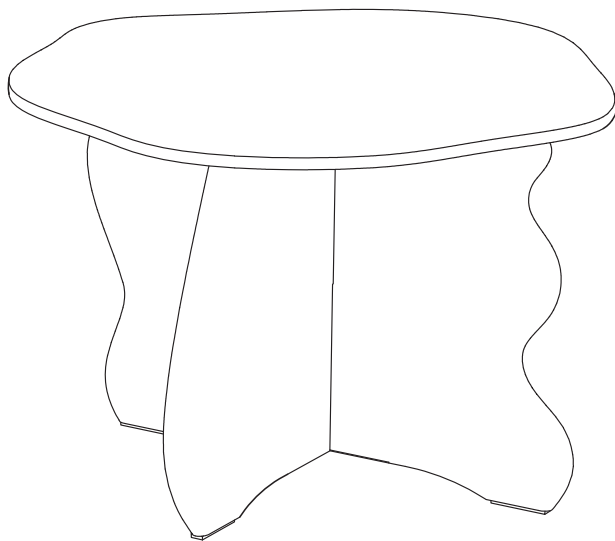


Detský stôl Slope

Montážny manuál

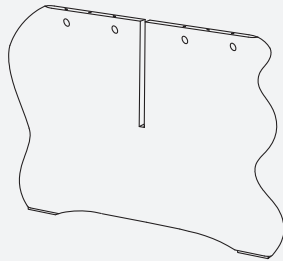


ferm
L I V I N G

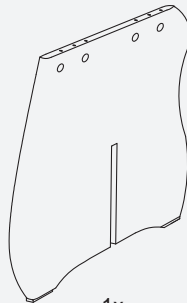
Obsah balenia



1x
Stolová doska



1 x
Noha



1x
Noha



8 x
Skrutka



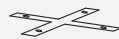
8 x
Kruhová skrutka



4 x
Kolík



8 x
Spojovací
kolík



2 x
železná
krížová
lišta

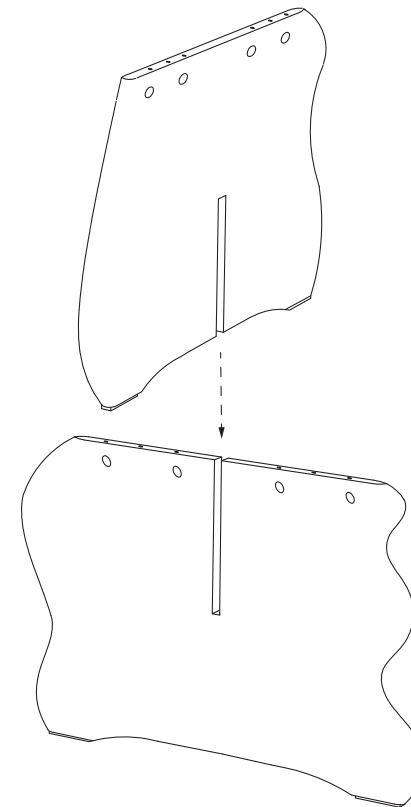
Potrebné nástroje



Krížový skrutkovač
(nie je súčasťou
balenia)

Montážny proces

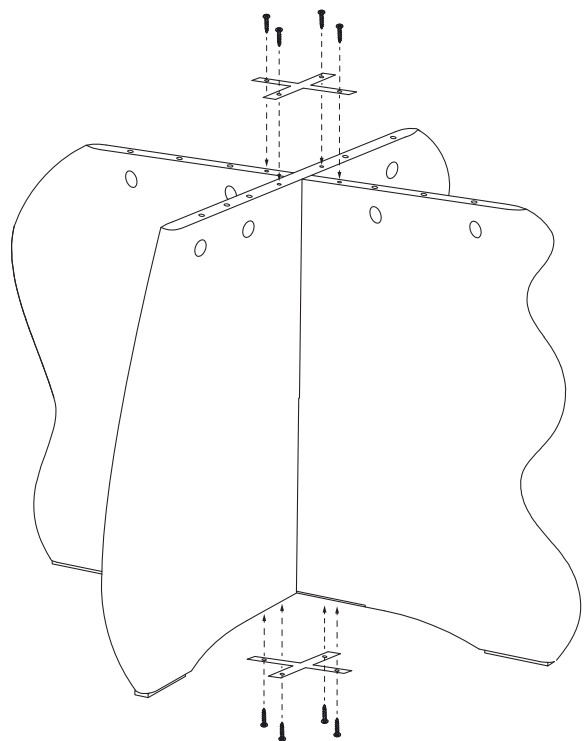
1



Spojte dve nohy

Montážny proces

2

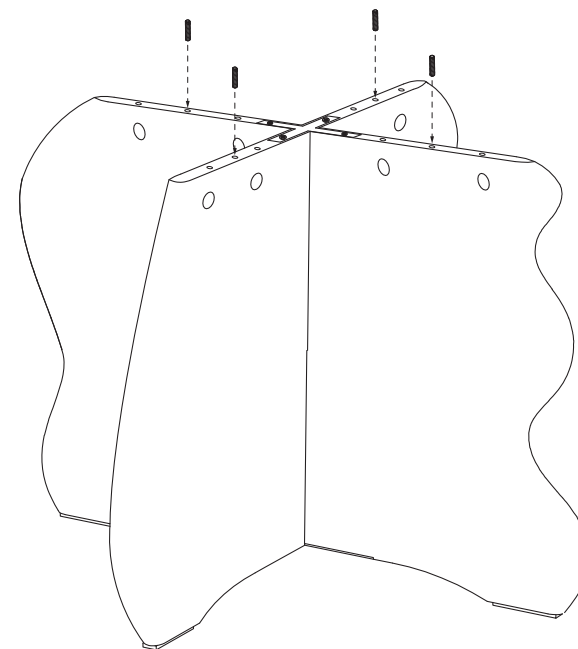


Priskrutkujte dva kovové kríže z oboch strán pomocou skrutiek

4

Montážny proces

3

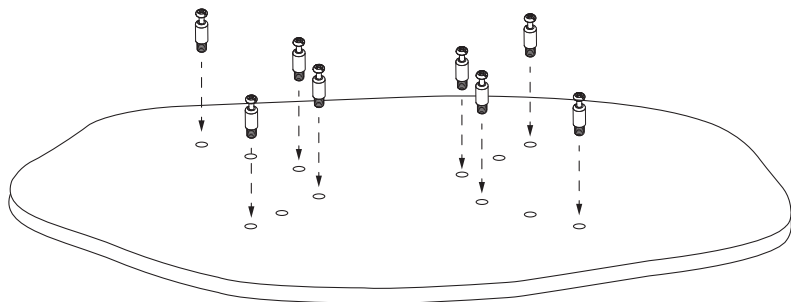


Vložte 4 kolíky do otvorov v nohách

5

Montážny proces

4

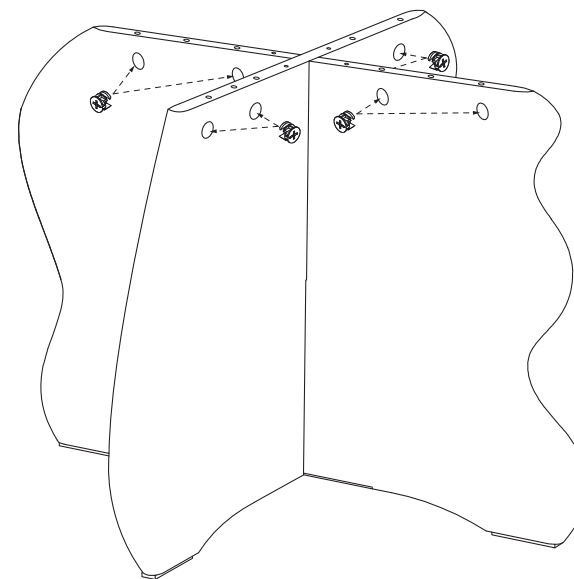
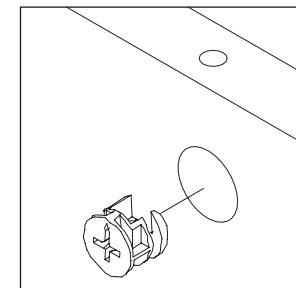


Zaskrutkujte spojovací kolík do vrchnej dosky

6

Montážny proces

5

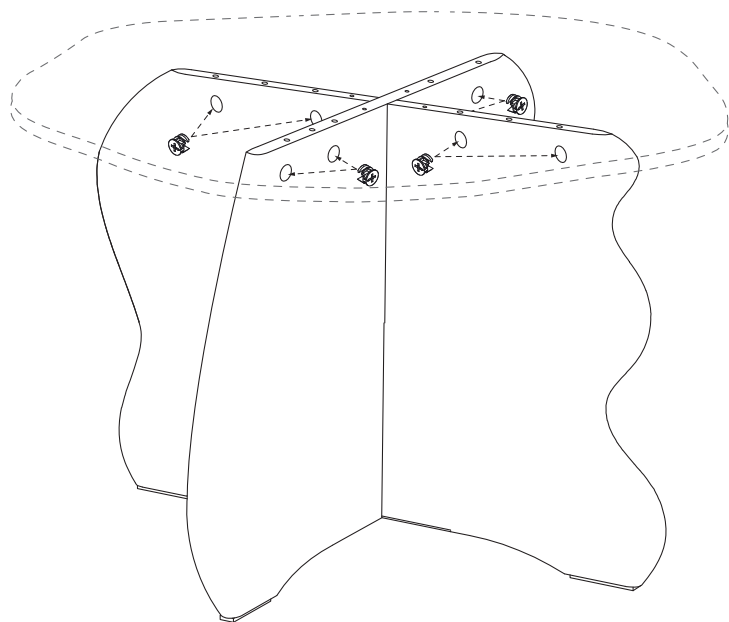
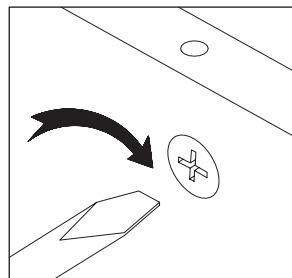


Vložte kruhové skrutky do otvorov na stranách, uistite sa, že šípka smeruje smerom navrch.

7

Montážny proces

6



Prepojte nohy s vrchnou doskou a utiahnite pomocou štyroch kruhových skrutiek v smere hodinových ručičiek.

fermliving.com