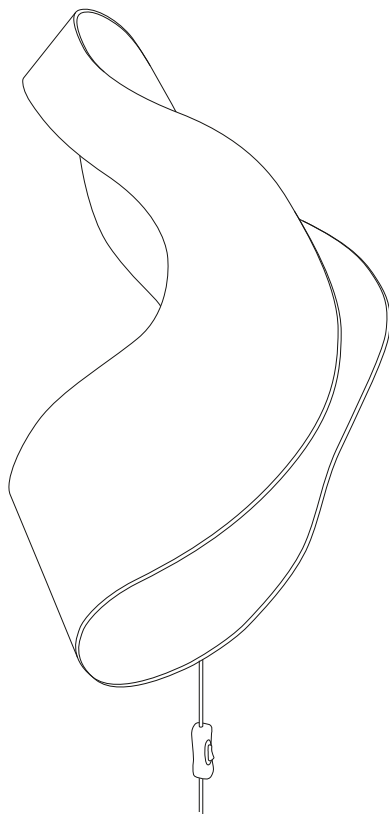


Nástenná lampa Oyster Wall Lamp

Montážny manuál



ferm
L I V I N G

VŠEOBECNÉ INŠTRUKCIE

PRE ITAJTE SI PROSÍM PRED INŠTALÁCIOU

VAROVANIE:

Bezpe nos tohto produktu môže by zaru ená len vtedy, ak budú dodržané nasledujúce pokyny pre inštaláciu a používanie. Po inštalácii si tieto pokyny bezpe ne uschovajte.

Dodržiujte, prosím, nasledujúce pokyny:

- Pred inštaláciou alebo odstránením produktu sa uistite, že napájanie bolo vypnuté.
- Nikdy nevykonávajte elektrickú inštaláciu bez náležitých znalostí alebo školení. Ak nie ste oboznámený s prácou s elektrickým vedením, obrá te sa na kvalifikovaného elektrikára.
- Výrobok sa nesmie žiadnym spôsobom upravova . Akáko vek úprava môže ohrozi bezpečnosť výrobku a jeho používania, ferm LIVING nepreberá žiadnu zodpovednos za produkty, ktoré boli akoko vek upravené.
- Tento produkt vyžaduje použitie žiarovky, ktorá nie je sú as ou balenia. Prosím, použite žiarovku, ktorá má príslušné bezpečnostné certifikácie a jej používanie je schválené pre vašu krajinu.
- Svietidlo je ur ené na použitie v interiéri.
- Spotrebi by mal by vhodným spôsobom zrecyklovaný.

ISTENIE:

- Na istenie produktu používajte iba mäkkú handri ku. V prípade potreby navlh ite handri ku vodou a mydlom alebo jemným istiacim prostriedkom.

ALŠIE INFORMÁCIE

Ak máte záujem o alšie informácie, ako napríklad preh ad produktov alebo popis materiálov, navštívte našu webovú stránku na www.fermliving.com alebo nás neváhajte kontaktova na info@fermliving.com

TECHNICKÉ ŠPECIFIKÁCIE

Nástenná lampa Oyster

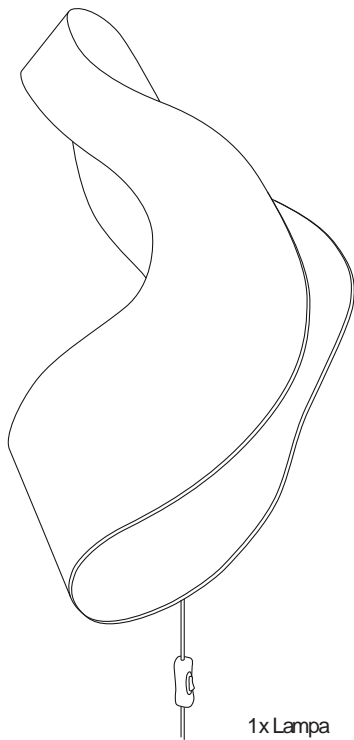
Napätie: 220-240V – 50Hz

Stmievate né: Áno

Certifikácia: CE, IP20

Zdroj svetla: LED pásik s rozpty ova om, 8W, 730LM, 2500K, CRI >90

Obsah balenia



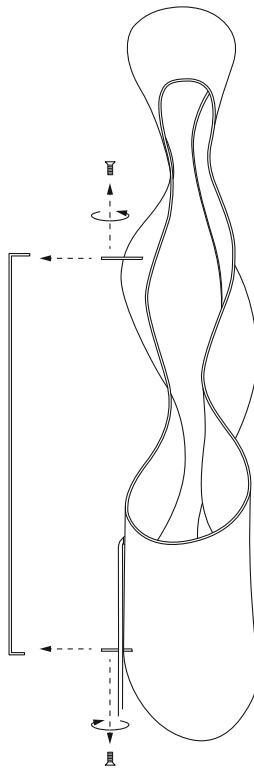
2 x Skrutka



2 x Zápustný kolík

Montážny proces

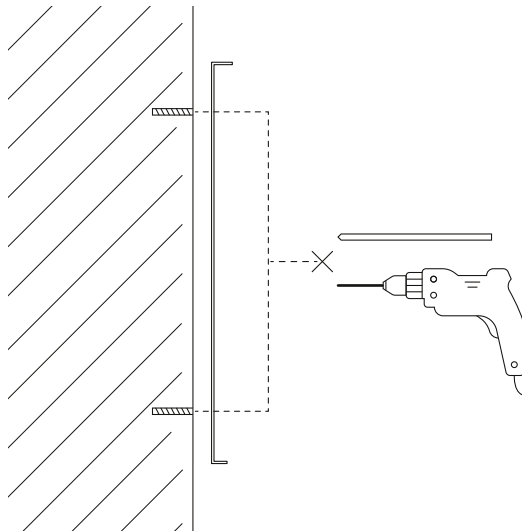
1



Odskrutkujte dve skrutky
a odstráňte nástenný
držiak

Montážny proces

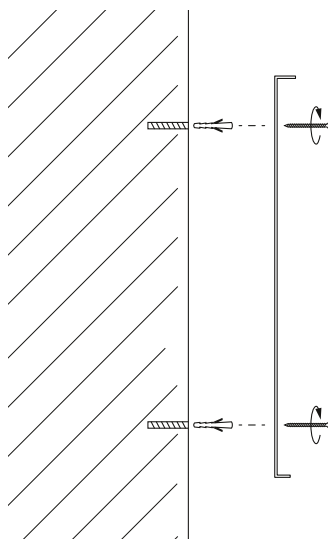
2



Pomocou nástenného držiaka vyzna te ceruzkou dva otvory. Vyv tajte dva otvory do steny pomocou vrtáka s priemerom 5 mm.

Montážny proces

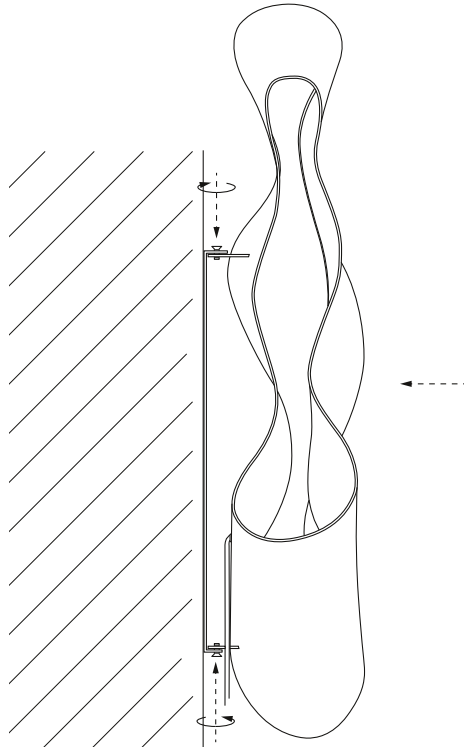
3



Nastavte nástenný držiak pomocou dvoch nástenných skrutiek a dvoch zápusťných kolíkov.

Montážny proces

4



Pripevnite svietidlo na
nástený držiak a priskrutkujte
dve skrutky na stenu.

fermliving.com