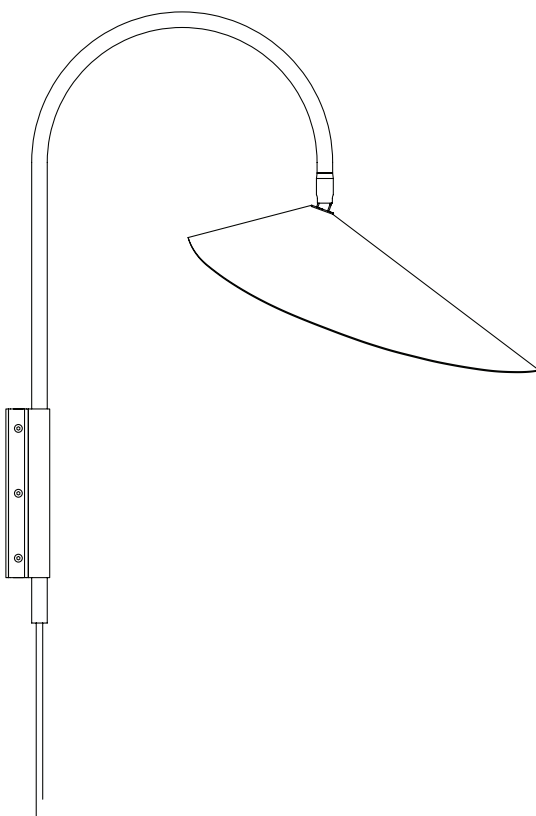


# Nástenná otočná lampa Arum

---

Montážny manuál



ferm  
L I V I N G

# VŠEOBECNÉ INŠTRUKCIE

PRE ITAJTE SI PROSÍM PRED INŠTALÁCIOU

## VAROVANIE:

Bezpe nos tohto produktu môže by zaru ená len vtedy, ak budú dodržané nasledujúce pokyny pre inštaláciu a používanie. Po inštalácii si tieto pokyny bezpe ne uschovajte.

## Dodržujte, prosím, nasledujúce pokyny:

- Pred inštaláciou alebo odstránením produktu sa uistite, že napájanie bolo vypnuté.
- Nikdy nevykonávajte elektrickú inštaláciu bez náležitých znalostí alebo školení. Ak nie ste oboznámený s prácou s elektrickým vedením, obrá te sa na kvalifikovaného elektrikára.
- Výrobok sa nesmie žiadnym spôsobom upravova . Akáko vek úprava môže ohrozi bezpe nos výrobku a jeho používania. ferm LIVING nepreberá žiadnu zodpovednos za produkty, ktoré boli akáko vek upravené.
- Tento produkt vyžaduje použitie žiarovky, ktorá nie je sú as ou balenia. Prosím, použite žiarovku, ktorá má príslušné bezpe nostné certifikácie a jej používanie je schválené pre vašu krajinu.
- Spotrebi by mal by vhodným spôsobom zrecyklovaný.

## ISTENIE:

- Na istenie produktu používajte iba mäkkú handri ku. V prípade potreby navlh ite handri ku vodou a mydlom alebo jemným istiacim prostriedkom.

## ALŠIE INFORMÁCIE

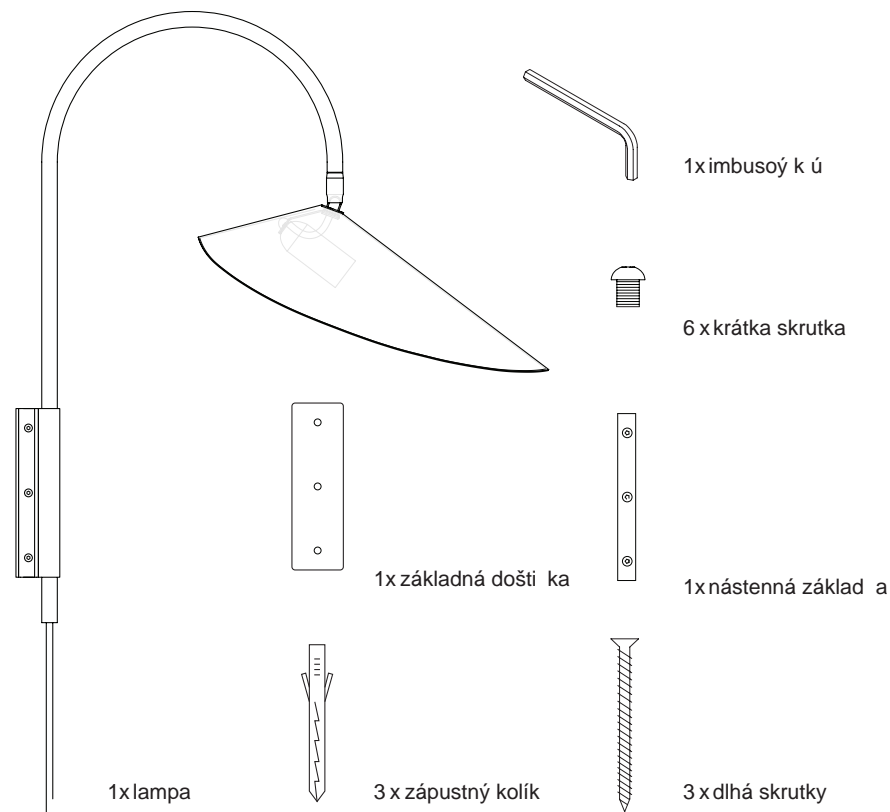
Ak máte záujem o alšie informácie, ako napríklad preh ad produktov alebo popis materiálov, navštívte našu webovú stránku na [www.fermliving.com](http://www.fermliving.com) alebo nás neváhajte kontaktova na [info@fermliving.com](mailto:info@fermliving.com)

# TECHNICKÉ ŠPECIFIKÁCIE

## NÁSTENNÁ OTO NÁ LAMPA ARUM

- Napätie: 220-240V – 50Hz  
Stmievateľné: No  
Certifikácie: CE, UKCA, SAA, IP20 Trieda II  
Objímka: žiarovka E14  
Odporú aný zdroj svetla: žiarovka s max žiarivos ou 25 W alebo max 12 W LED

# Obsah balenia

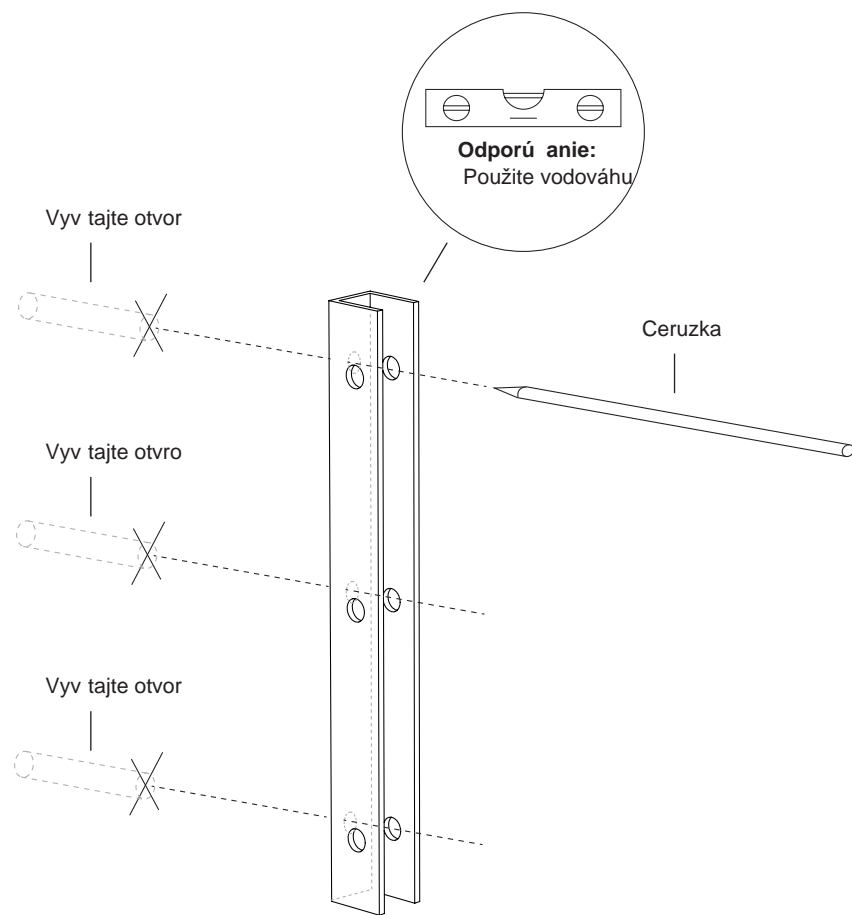


# Náradie



## Montážny proces

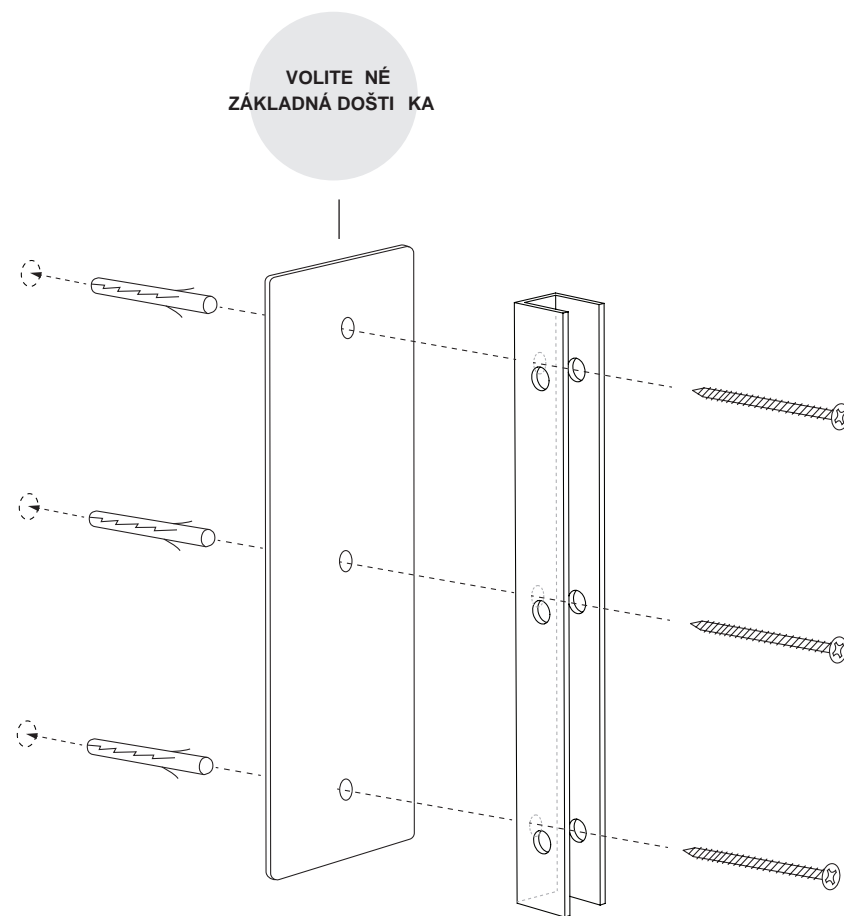
1



Vyzna te na stene ceruzkou tri otvory a vyv tajte ich pomocou elektrickej v ta ky.  
**Odporú anie:** Použite vodováhu.

## Montážny proces

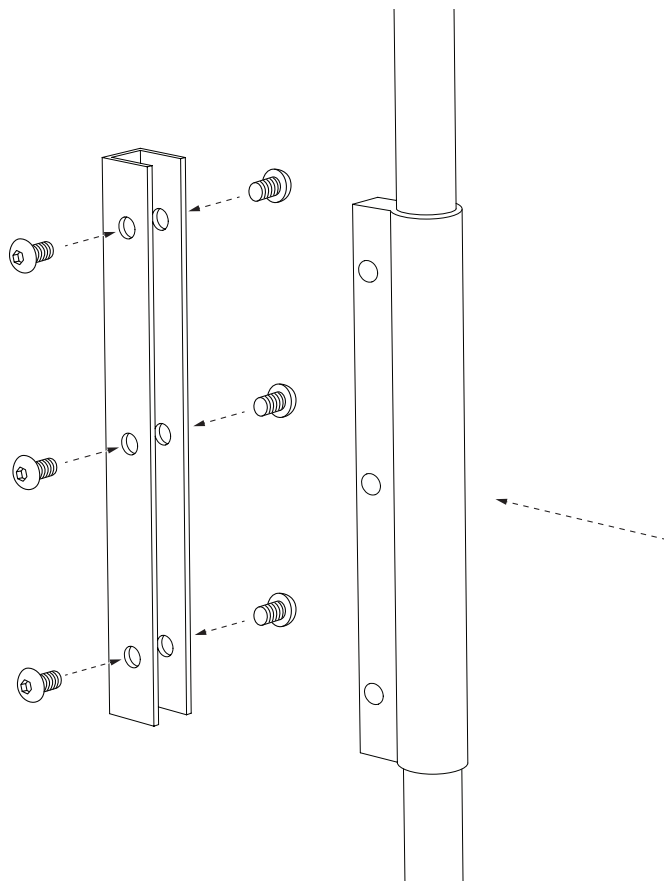
2



Upevnite nástennú základ ňu na stenu použitím troch zápusných kolíkov a troch dlhých skrutiek.  
**Volite né:** Pripevnite základnú došti ku pod nástennú základ ňu.

## Montážny proces

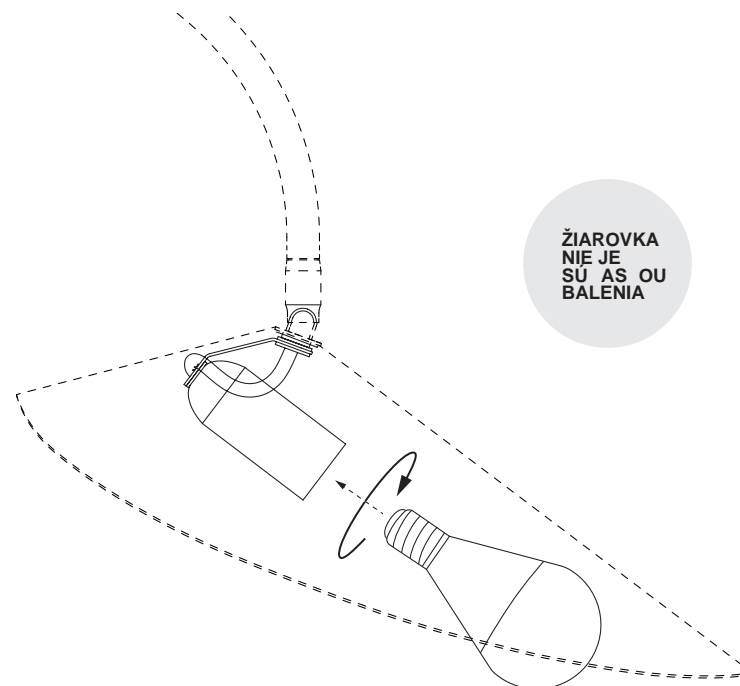
3



Pripevnite lampu na nástennú základ u pomocou 6 krátkych skrutiek, 3 na každú stranu, Použite imbusový k ú .

## Montážny proces

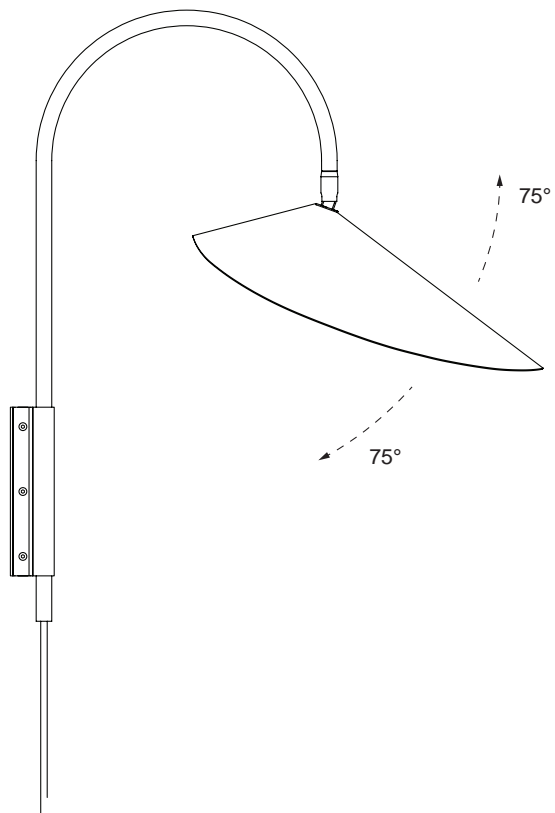
4



Zakrú te žiarovku E14 do lampy.

## Montážny proces

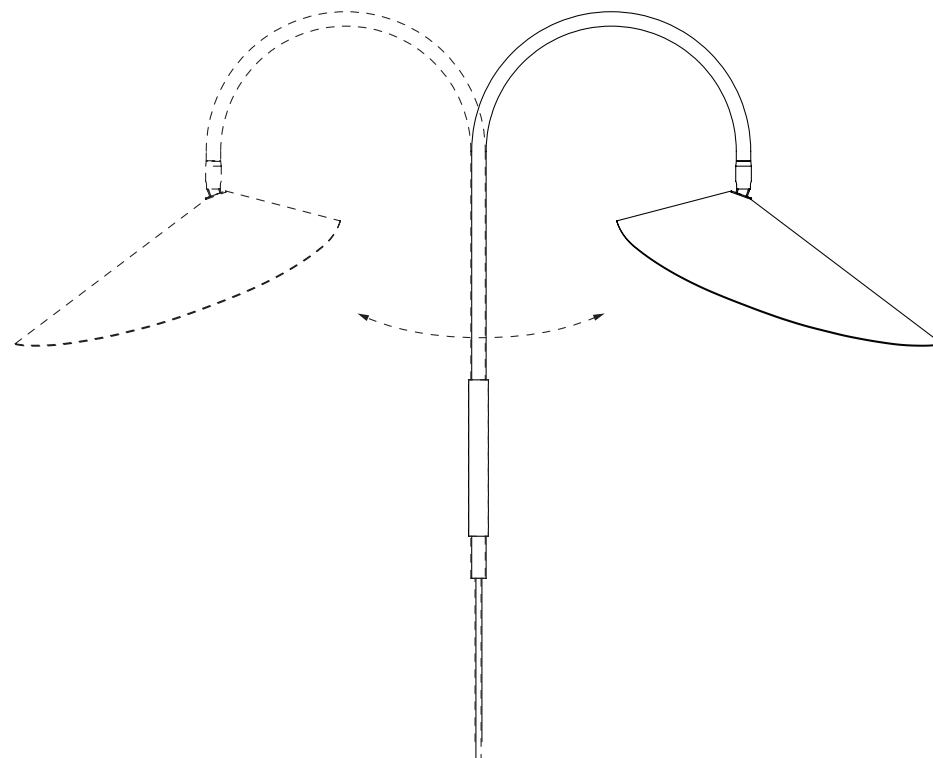
5



Polohu tienidla je možné prispôsobi smerom nahor alebo nadol.

## Montážny proces

6



Polohu lampy je možné prispôsobi smerom vpravo alebo vavo.



[fermliving.com](http://fermliving.com)