

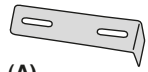


KIT DI FISSAGGIO /
FIXING KIT /
MONTÁŽNY
MANUÁL

KOLEKCIA JETLAG

KOLEKCIA JETLAG

Elementi / Components / Obsah balenia:



(A)
1 x
Staffa metallica
Metal bracket
Kovová konzola



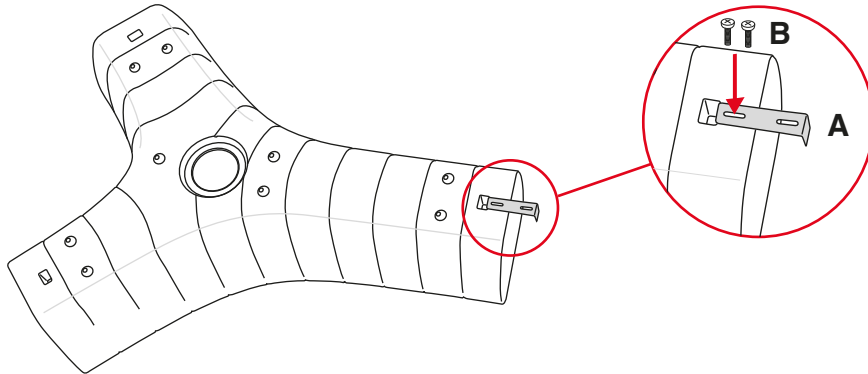
(B)
4 x
Vite M4
M4 screw
skrutka M4

1° STEP / KROK

Fissare la staffa metallica (A) a Jetlag con le viti (B) in dotazione.

Fix the metal bracket (A) to Jetlag with the supplied screws (B).

Pripevnite kovovú konzolu (A) na lavicu Jetlag pomocou priložených skrutiek (B).

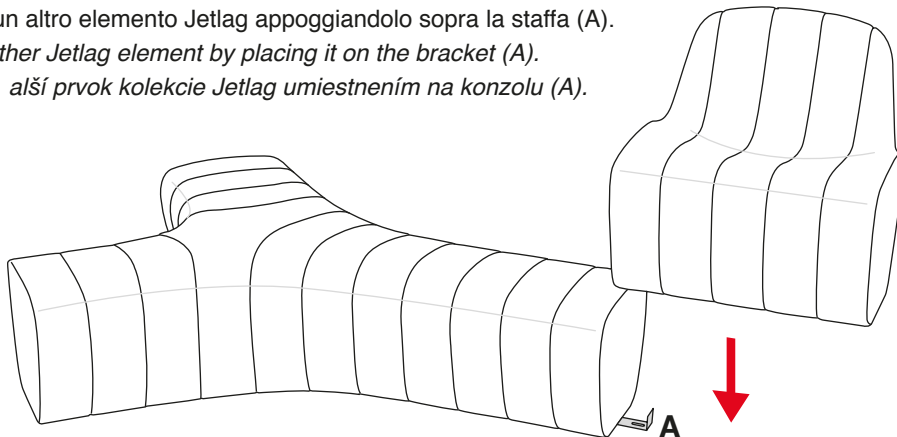


2° STEP / KROK

Fissare un altro elemento Jetlag appoggiandolo sopra la staffa (A).

Join another Jetlag element by placing it on the bracket (A).

Pripojte ďalší prvok kolekcie Jetlag umiestnením na konzolu (A).

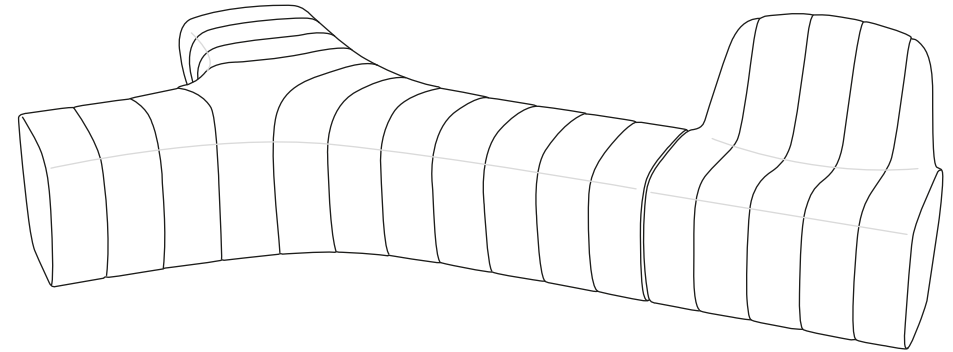


3° STEP / KROK

I due elementi ora sono fissati.

Now the two elements are joined.

Teraz sú dva prvky spojené.



4° STEP / KROK

Se si vuole un fissaggio più stabile, avvitare le viti (B) anche nel secondo elemento.

If a better stability is needed, use the screws (B) also in the second element.

Pre vyššiu stabilitu použite skrutky (B) aj na druhý prvok sedenia.

