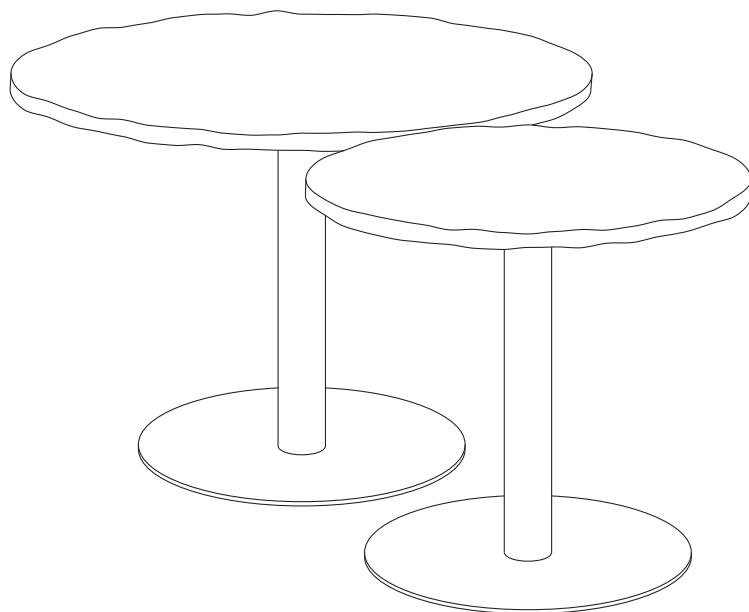


MINERAL CAFÈ & DINING TABLE

MONTÁŽNY MANUÁL



ferm
L I V I N G

INŠTRUKCIE

Mramorový stolík je dodávaný v rozloženom stave. Pri montáži je potrebné, aby dve osoby opatrne prevrátili mramorovú dosku na deku alebo prikrývku. Do závitov umiestnite skrutky a utiahnite. Používajte iba ručné náradia (skrutkovač).

Každý kus mramoru, ktorý sa formoval po tisíce rokov, nesie stopy svojej histórie a prirodzené nedokonalosti, vďaka ktorým je každý kus jedinečný. Aby sme rešpektovali autenticitu prírodného materiálu, naše výrobky boli brúsené na zaistenie prirodzenej krásy a zvýšenie funkčnosti. Upozorujeme však, že tekutiny – vrátane vody – nikdy ne nechávajte na mramore zaschnúť, pretože by poškodili povrch. Okrem toho, vyhýbajte sa akémukoľvek kontaktu mramoru s kyslým ovocím alebo silnými a abrazívnymi chemikáliami a žieravinami.

Odporúčame, aby pravidelné čistenie mramoru bolo čo najšetrnejšie. Povrch pravidelne oprašujte a v prípade potreby jemne utrite vlhkou handričkou s trochou jemného čistiacieho prostriedku. Dbajte na to, aby povrch zostal po čistení suchý. Na mramor nikdy nestriekajte chemikálie alebo abrazívne čistiacie prostriedky. Ak kameň potrebuje osvieženie, odporúčame použiť leštidlo na mramor. Aby ste predišli odtlačkom od riadu a pohárov, používajte podložky pod všetky nádoby, obzvlášť, ak obsahujú tekutiny. Rozliatu tekutinu vždy ihneď vyistite. Buďte opatrní s ostrými alebo abrazívnymi predmetmi, pretože môžu poškriabať jemný a porézny povrch mramoru.

OBSAH BALENIA



3x
A) Skrutka
so
šošovkovou
hlavou



3x
A) podložka



4/6x
B) Skrutka
so
šošovkovou
hlavou



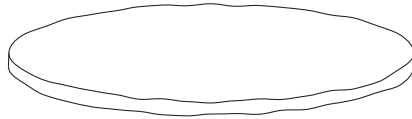
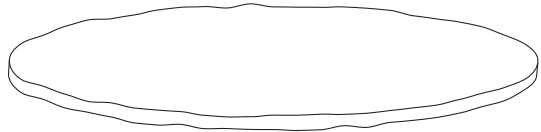
3x
C) Skrutka
so
zápustnou
hlavou



2x
imbusový
k ú



1x
spojovacia
doska



1x
stolová
doska
60cm/90cm

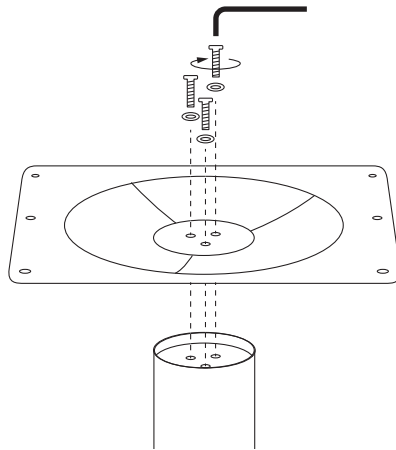


1x
Noha



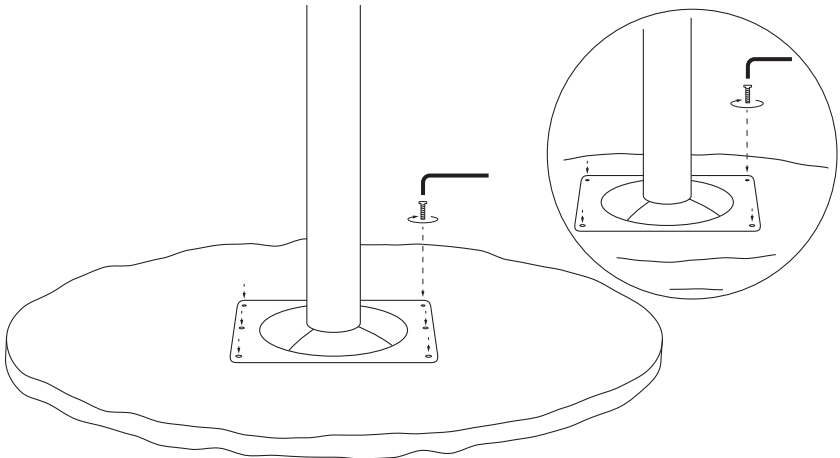
1x
Základ a

1



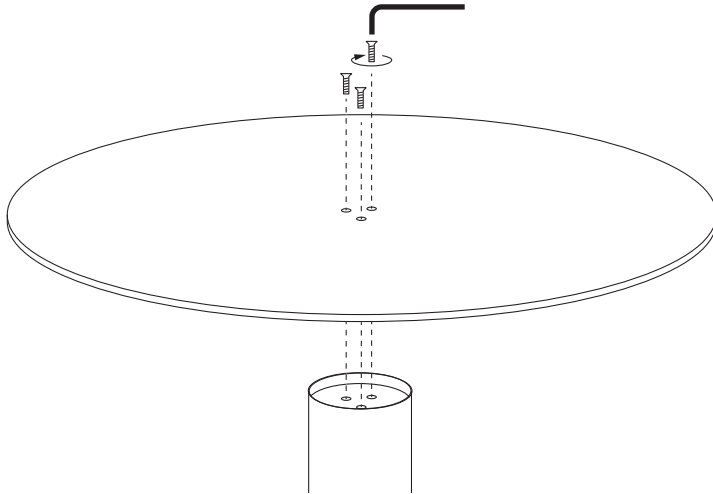
1. Pripevnite spojovaciu dosku na nohu pomocou 3 skrutiek (A) a 3 podložiek (A).

2



2. Položte stolovú dosku na deku a pripevnite nohu pomocou 6 skrutiek (B) pri priemere 90 cm, pomocou 4 skrutiek (B) pri priemere 60 cm.

3



3. Pripevnite základ u na nohu pomocou 3 skrutiek (C).
Skontrolujte, či sú všetky skrutky dôkladne utiahnuté a otočte stôl za pomoci druhej osoby.

fermliving.com